



Model specification and spare parts

---

Air driven series

# **014A - NE14, S50, w/trolley**

42101402

---

**Original manual**

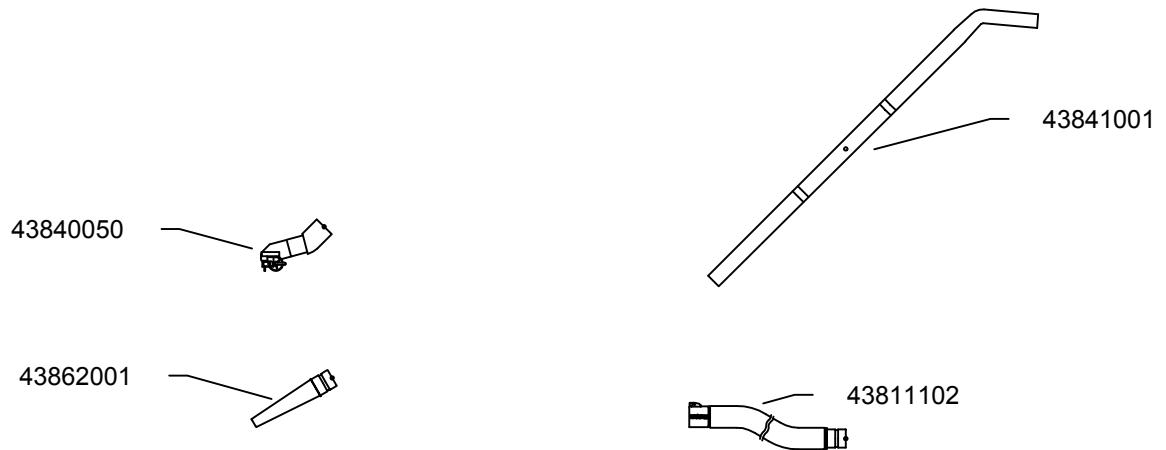
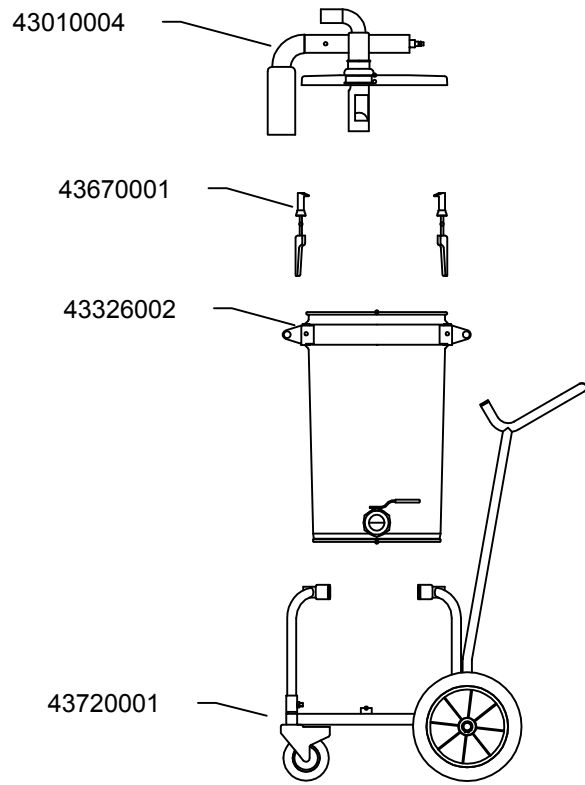
EN MODEL SPECIFICATION AND SPARE PARTS

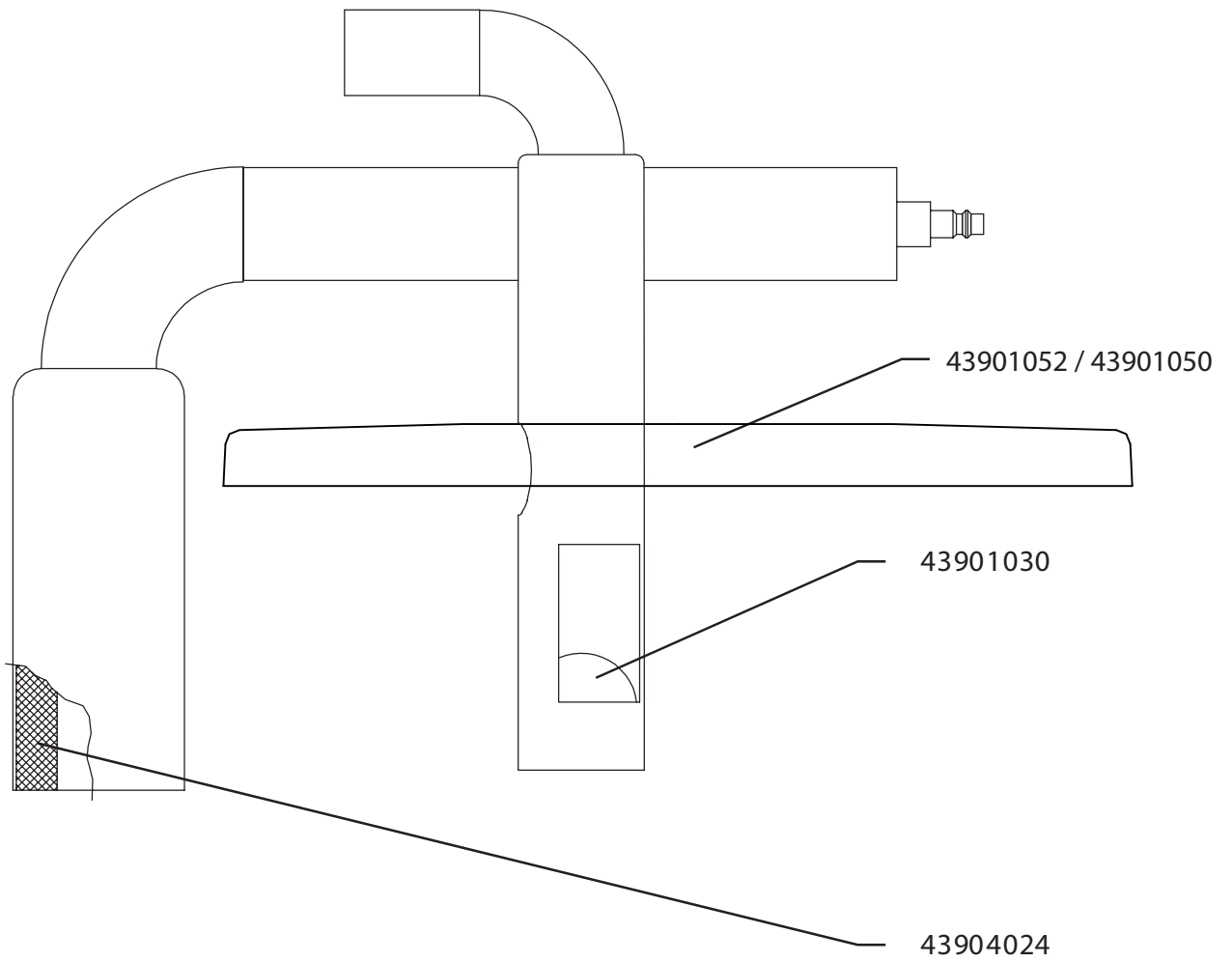
## Model Specification

**Description:** 014A - NE14, S50, w/trolley

**Model:** 42101402

Code no.	Description	Qty.	Page
43010004	NE14, w/lid S50	1	4
43326002	Container S50 wo/inlet	1	5
43670001	Fastener complete	1	-
43720001	Trolley S50	1	6
43811102	Suction hose PE d38 L=5m	1	-
43841001	Suction pipe d38 A2 3 parts	1	-
43862001	Conical nozzle d51	1	-
40193470	Nozzle floor L=370 rubber GMW	1	7

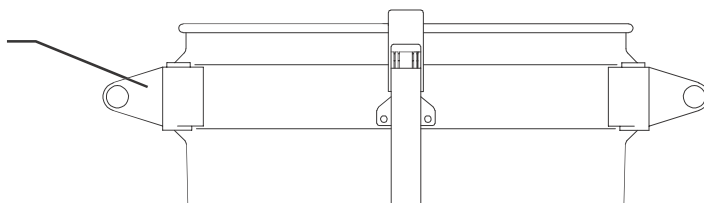




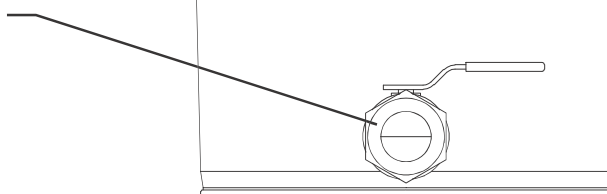
GEDO France | [www.gedo.fr](http://www.gedo.fr) | Tel. +33 (0)4 85 88 02 75 | [aspirateur@gedo.fr](mailto:aspirateur@gedo.fr)  
Sasu au capital de 30.000 € R.C. Marseille 494 021 678 n° TVA intracom. FR09494021678



43999531

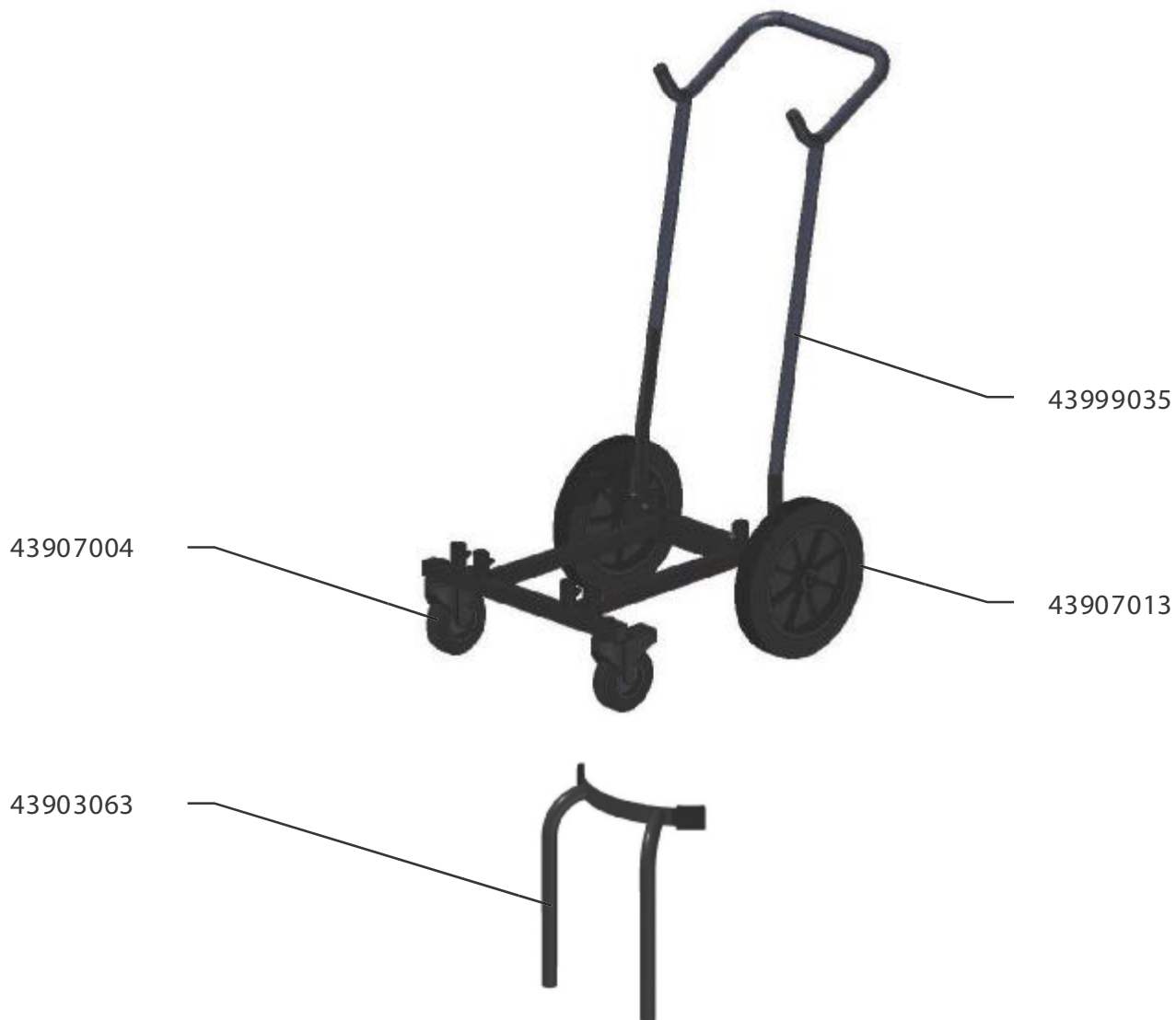


43909003

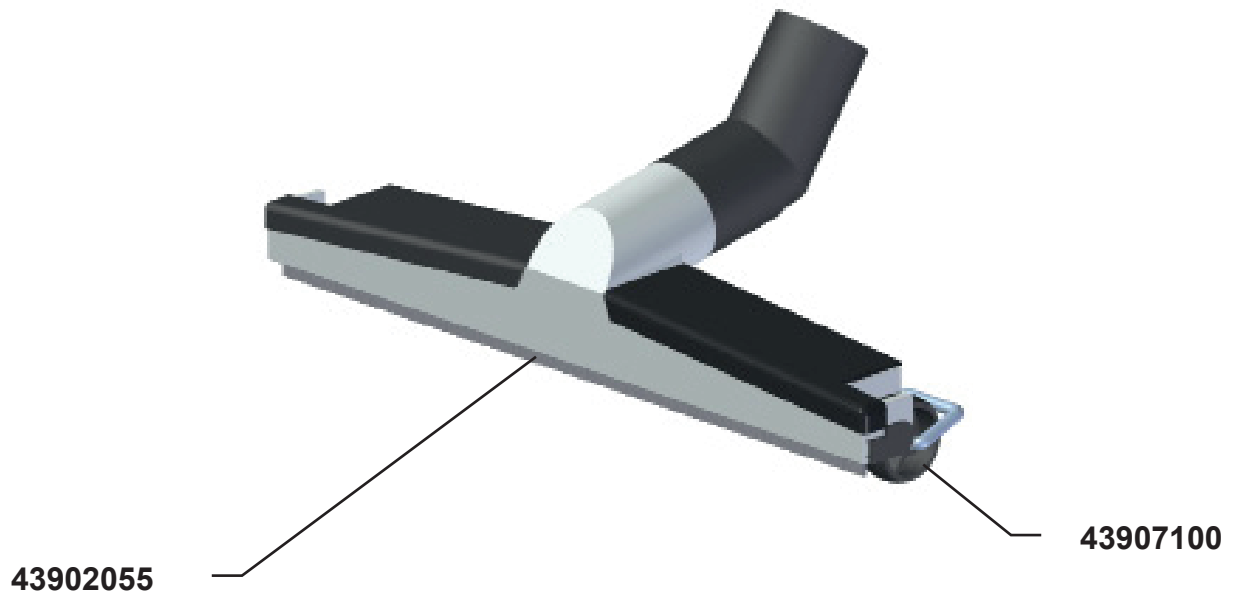


GEDO France | [www.gedo.fr](http://www.gedo.fr) | Tel. +33 (0)4 85 88 02 75 | [aspirateur@gedo.fr](mailto:aspirateur@gedo.fr)  
Sasu au capital de 30.000 € R.C. Marseille 494 021 678 n° TVA intracom. FR09494021678

43326002



GEDO France | [www.gedo.fr](http://www.gedo.fr) | Tel. +33 (0)4 85 88 02 75 | [aspirateur@gedo.fr](mailto:aspirateur@gedo.fr)  
Sasu au capital de 30.000 € R.C. Marseille 494 021 678 n° TVA intracom. FR09494021678



GEDO France | [www.gedo.fr](http://www.gedo.fr) | Tel. +33 (0)4 85 88 02 75 | [aspirateur@gedo.fr](mailto:aspirateur@gedo.fr)  
Sasu au capital de 30.000 € R.C. Marseille 494 021 678 n° TVA intracom. FR09494021678